

# Guide d'entretien de votre rolling deck

Préservez la beauté et la performance de  
votre investissement pour des décennies.



Extérieur Bois 33

# Plus qu'une couverture de piscine, un art de vivre

Votre rolling deck est une fusion de sécurité, de design et de fonctionnalité.

Il prolonge votre espace de vie et valorise votre quotidien.

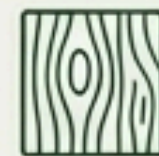
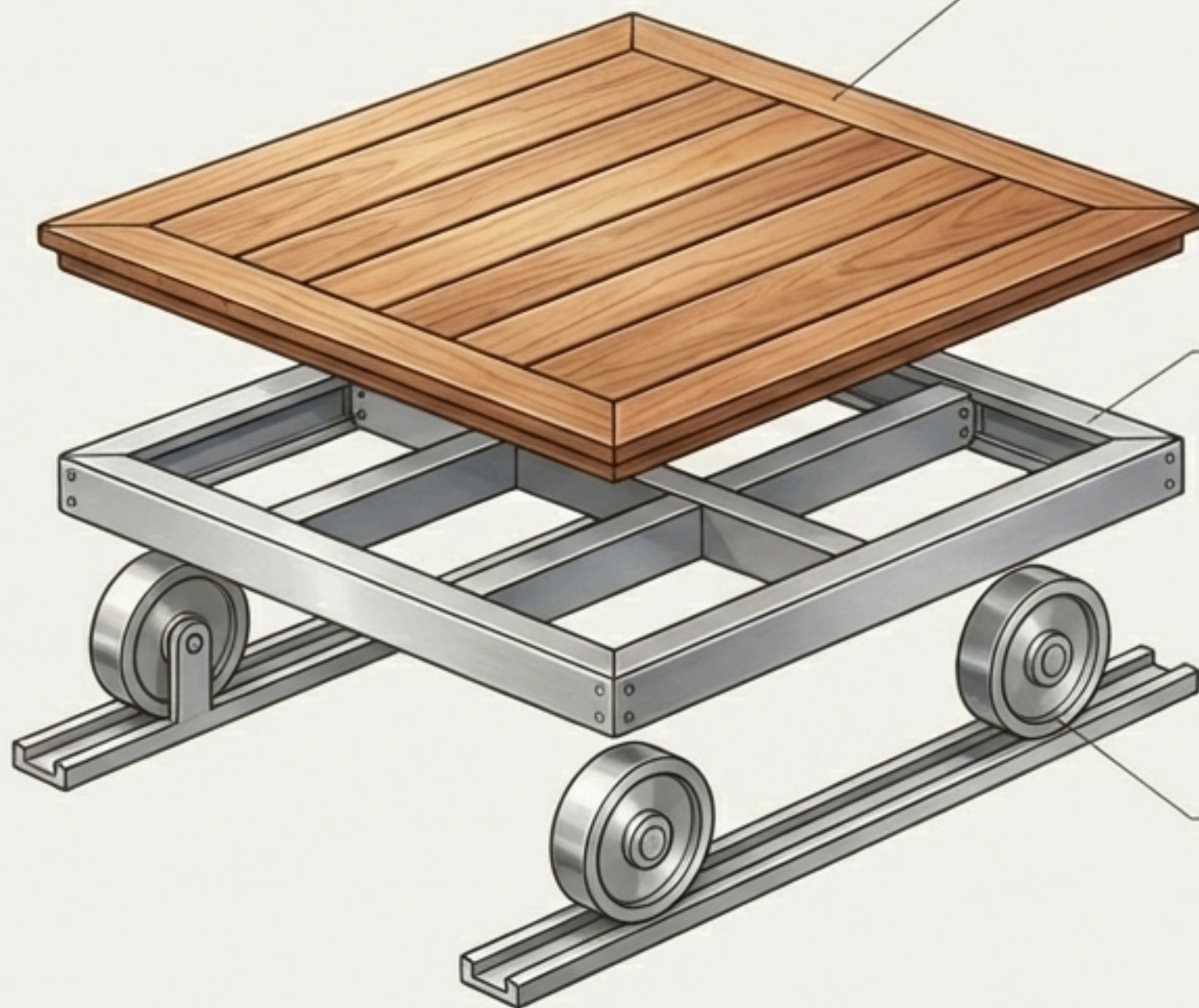
Un entretien simple et régulier est le secret pour garantir sa longévité et son esthétique irréprochable.

Ce guide vous donne les clés pour devenir le gardien expert de votre terrasse.

---



# Comprendre l'anatomie de votre rolling deck



## Le platelage en bois

La surface vivante. Généralement en bois de classe 4 ou 5 (Pin, Ipé, Cumaru), c'est la partie la plus exposée. Sa santé détermine l'esthétique générale.



## La structure

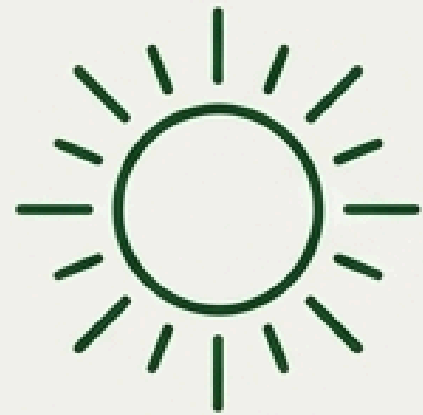
Le squelette invisible. En aluminium et inox 316l, elle est conçue pour résister à la corrosion et ne nécessite quasiment aucun entretien. Sa durée de vie peut dépasser 40 ans.



## Le mécanisme de roulement

Le cœur du mouvement. Les rails et les roulettes assurent un fonctionnement fluide. Leur propreté est primordiale.

# Identifier les principaux facteurs de vieillissement



## Rayons UV

Dégradent la lignine en surface, provoquant le grisaillement naturel du bois. C'est un changement purement esthétique.



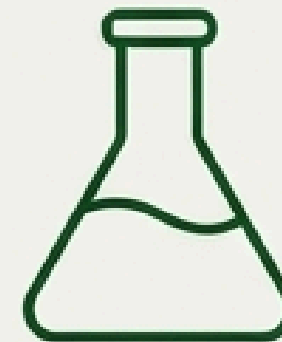
## Humidité

Favorise le développement de moisissures (points noirs) et peut causer des déformations si le bois n'est pas protégé. L'alternance de cycles pluie/soleil est la cause principale de la fissuration.



## Débris

Feuilles, épines, terre et cailloux peuvent obstruer les rails et tacher le bois.



## Produits chimiques

Le contact direct avec des produits de traitement de l'eau purs (chlore, brome) peut endommager la finition du bois.

# La philosophie de l'entretien : trois piliers pour réussir

## 1

### **La régularité**

Des actions simples et fréquentes sont bien plus efficaces qu'un unique grand nettoyage annuel. Un balayage hebdomadaire est le geste le plus important.

## 2

### **Les bons produits**

Utilisez exclusivement des produits non filmogènes (saturateurs, huiles) qui nourrissent le bois en profondeur. Évitez les lasures traditionnelles qui craquellent et nécessitent un ponçage fastidieux.

## 3

### **Les bonnes techniques**

N'utilisez jamais de nettoyeur haute pression. Il favorise la formation d'échardes et abîme les fibres du bois. Privilégiez un nettoyeur basse pression avec brosse ou une brosse en nylon souple.

# L'entretien courant : les gestes qui assurent la longévité

**Fréquence:** Hebdomadaire

- ✓ **Balayer la surface et les rails:** Le geste le plus simple et le plus crucial pour enlever feuilles, poussières et autres débris.
- ✓ **Inspecter visuellement:** Un coup d'œil rapide pour repérer les taches récentes ou les débris coincés dans le mécanisme.
- ✓ **Rincer si nécessaire:** Un jet d'eau rapide pour éliminer la poussière ou le pollen.



# Le nettoyage en profondeur (1 à 2 fois par an)



①

## 1. Préparation

Videz la terrasse de tout mobilier.



②

## 2. Nettoyage

Utilisez un nettoyeur basse pression muni d'une brosse adaptée (ex: Karcher PCL4) ou une brosse en nylon souple avec de l'eau savonneuse (le savon noir est excellent). Travaillez toujours dans le sens des fibres du bois.



③

## 3. Traitement des taches

**Taches grasses (vin, graisse):** Saupoudrez immédiatement de la terre de Sommières et laissez absorber.  
**Terrasse très sale:** La lessive Saint Marc au bicarbonate de soude est efficace.



④

## 4. Rinçage

Rincez abondamment à l'eau claire pour éliminer tout résidu de produit.

# Diagnostiquer les symptômes : que vous dit votre bois ?



**Symptôme:** Le bois présente un grisaillement uniforme, argenté.

**Diagnostic:** Vieillesse naturelle due aux UV. La dégradation est purement esthétique et n'altère pas la robustesse du bois. Vous pouvez choisir de le laisser ainsi.



**Symptôme:** Des points ou taches noires apparaissent.

**Diagnostic:** Développement de moisissures de surface dû à une humidité prolongée sur un bois non traité.



**Symptôme:** La couleur est terne, délavée, sans éclat.

**Diagnostic:** La protection (huile ou saturateur) s'est estompée. Le bois n'est plus nourri et demande une nouvelle application.

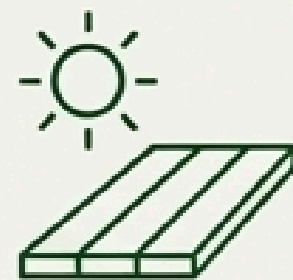
# Traitement 1 : la cure de jouvence pour un bois grisé ou noirci

Si vous souhaitez restaurer la teinte d'origine de votre terrasse, suivez ce processus en deux étapes.



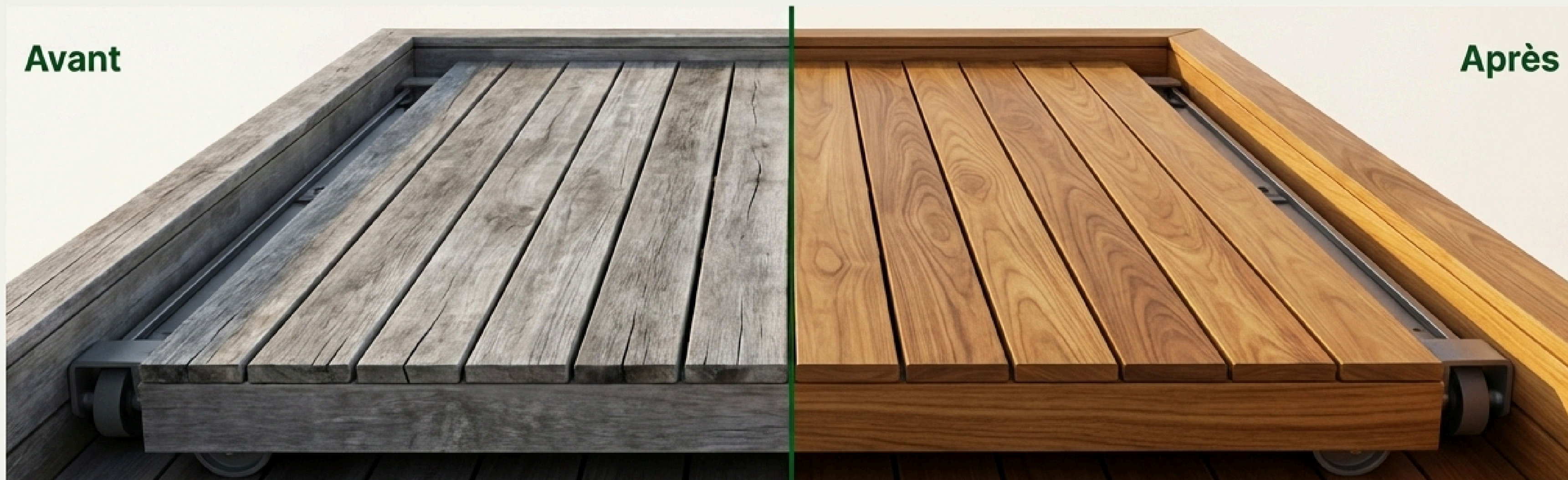
## Étape 1 : Nettoyer et dégriser.

Appliquez un produit dégriseur (ex: LIOS Grigioff, Dégriseur DG105, ou le système Racer's Clean & Racer's Bright). Ce produit élimine la couche grise superficielle et ouvre les pores du bois pour préparer la protection.



## Étape 2 : Laisser sécher.

Un séchage complet est impératif avant d'appliquer la finition. Respectez scrupuleusement les indications du fabricant.



# Traitement 2 : l'art de nourrir et protéger le bois

- L'application d'un saturateur est l'étape la plus critique pour une protection durable contre l'humidité et les UV.
- **Le rôle du saturateur:** Il imprègne le bois, le nourrit en profondeur et le protège de l'intérieur. Il n'est pas filmogène, donc il ne pèle pas et ne craquelle pas.
- **Application:** Sur bois propre et parfaitement sec, appliquez une à deux fines couches de saturateur (ex: Remmers HK Saturateur, Racer's Oil Bois Exotique) en HK Saturateur, Racer's Oil Bois Exotique) en suivant les instructions du produit.
- **Fréquence:** Annuellement sur les surfaces horizontales (platelage) et tous les 3-4 ans sur les parties verticales.



# La santé du mécanisme : garantir un mouvement fluide

La performance du mécanisme repose sur un seul principe : la propreté.

## À FAIRE



**Nettoyage** : Un simple coup de balai régulier dans les rails suffit pour enlever les débris (feuilles, cailloux) qui pourraient gêner le mouvement.

## À NE PAS FAIRE



**Lubrification** : ATTENTION ! N'appliquez JAMAIS de graisse ou de lubrifiant standard sur les rails. Les roues pourraient perdre leur adhérence et patiner, entraînant un dysfonctionnement. Une lubrification de certaines parties coulissantes peut être recommandée par le fabricant, notamment pour l'hivernage : utilisez uniquement le produit préconisé.

# Gérer le cycle des saisons : l'hivernage et la remise en service



## Préparation à l'hiver

- Couper l'alimentation électrique du coffret.
- Si motorisé, débrancher et stocker les batteries dans un lieu sec.
- Déneiger la terrasse régulièrement pour éviter une surcharge.



## Remise en service au printemps

- Nettoyer les abords du moteur (feuilles, insectes).
- Nettoyer la surface du panneau solaire (si applicable).
- Reconnecter l'alimentation et les batteries.
- Laisser les batteries charger une demi-journée avant la première utilisation.

# Les 4 commandements du bon entretien

- 1. Le nettoyeur haute pression tu n'utiliseras point.**  
(Risque d'échardes et de fibres abîmées).
- 2. Les produits filmogènes (lasures) tu banniras.**  
(Risque de craquelures et d'un ponçage fastidieux pour la rénovation).
- 3. Les rails de graisse tu n'enduiras pas.**  
(Risque de patinage et de dysfonctionnement du mécanisme).
- 4. Le bois qui grise tu ne craindras pas.**  
(C'est un phénomène naturel. Si vous commencez un traitement, vous devrez vous y contraindre régulièrement).

## Vos questions, nos réponses d'expert

**Q :** Quelle est la durée de vie d'un rolling deck en bois ?

**R :** Avec un entretien annuel, un bois exotique (Ipé, Cumaru) peut dépasser 20 ans. La structure en aluminium/inox est conçue pour durer environ 40 ans.

**Q :** Puis-je utiliser mon rolling deck en hiver ?

**R :** Absolument. Le bois offre un excellent confort thermique. Il suffit de déneiger si la couche de neige est importante.

**Q :** Mon bois est devenu gris, dois-je m'inquiéter ?

**R :** Non, le grisaillement est un phénomène de surface naturel qui n'altère pas la solidité du bois. C'est un choix esthétique. Vous pouvez le laisser griser ou le rénover avec un dégriseur et un saturateur.

# Un entretien simple pour des décennies de sérénité

Vous possédez désormais toutes les connaissances pour préserver la beauté et la fonctionnalité de votre rolling deck. Un petit investissement en temps garantit un retour durable en plaisir, en sécurité et en esthétique. Votre terrasse mobile est conçue pour durer, et un entretien attentif est la clé de sa longévité exceptionnelle.

Pour des conseils personnalisés ou pour découvrir notre gamme de produits, contactez-nous.

